

Le Moteur Asynchrone

Table des matières

1. Introduction.....	2
2. Principe de fonctionnement.....	2
2.1. principe du moteur synchrone.....	2
2.2. Principe du moteur asynchrone.....	2
2.3. Énonce du principe.....	3
2.4. Création d'un champ tournant en triphasé.....	3
3. Formules.....	4
3.1. Le glissement.....	4
3.2. Vitesse du champ tournant.....	4
3.3. Puissance et couple.....	4
4. Plaque à bornes et couplage.....	5
4.1. La plaque à bornes.....	5
4.2. Disposition des enroulements statorique.....	5
4.3. Notions sur le triphasé.....	5
4.4. Couplage étoile.....	6
4.5. Couplage triangle.....	6
5. La plaque signalétique.....	7
6. Puissance et rendement.....	7
7. Caractéristique du moteur asynchrone.....	8
8. Exercice.....	8

Le moteur asynchrone est une machine qui transforme de l'énergie ELECTRIQUE en énergie MECANIQUE. Le fonctionnement est basé sur la production d'un CHAMP TOURNANT.

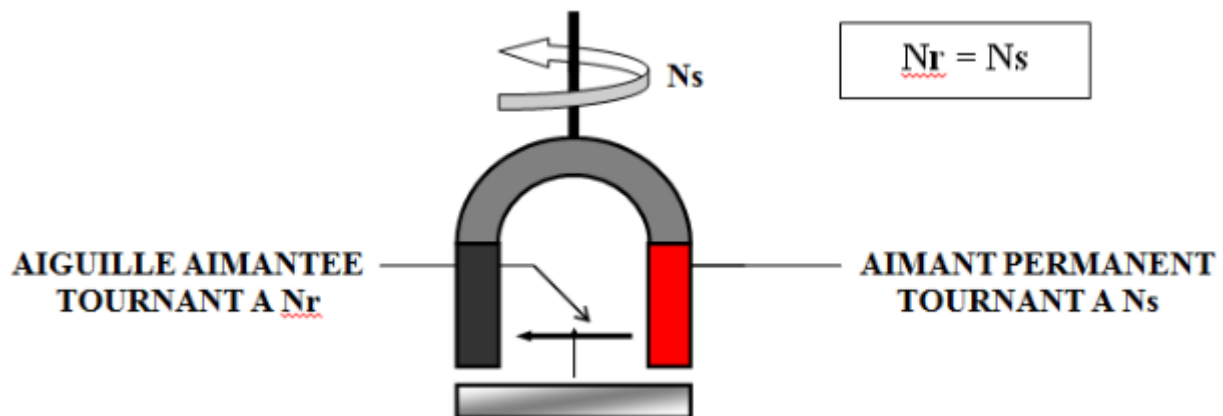


1. Introduction

Le moteur asynchrone triphasé est largement utilisé dans l'industrie, sa simplicité de construction en fait un matériel très fiable et qui demande peu d'entretien. Il est constitué d'une partie fixe, le qui comporte le bobinage, et d'une partie rotative, le qui est bobiné en cage d'écurie. Les circuits magnétiques du rotor et du stator sont constitués d'un empilage de fines tôles métalliques pour éviter la circulation de courants de Foucault.

2. Principe de fonctionnement

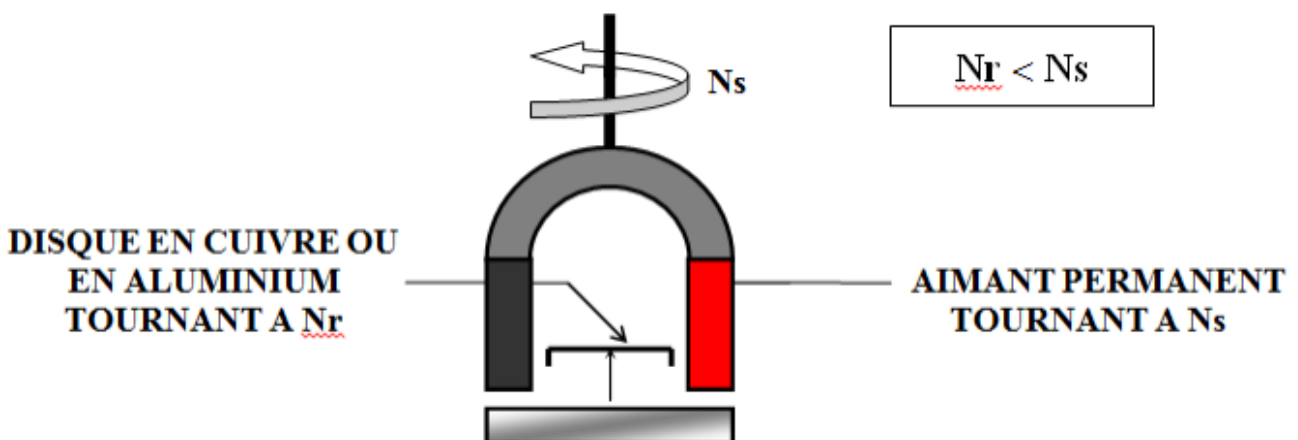
2.1. principe du moteur synchrone



- Entraînons en rotation un aimant en U : on a la création d'un CHAMP TOURNANT qui tourne à la même vitesse que l'aimant. Nous appellerons cette vitesse N_s : VITESSE DE SYNCHRONISME.
- Plaçons une aiguille aimantée entre les 2 pôles de l'aimant : Entraînons en rotation l'aimant à la vitesse N_s . On s'aperçoit que l'aiguille tourne dans le MEME SENS et à la MEME VITESSE que l'aimant.

Les 2 mouvements sont C'est le principe du moteur synchrone

2.2. Principe du moteur asynchrone



- Entraînons en rotation un aimant en U : on a la création d'un CHAMP TOURNANT qui tourne à la même vitesse que l'aimant. Nous appellerons cette vitesse N_s : VITESSE DE SYNCHRONISME.
- Plaçons un disque conducteur entre les 2 pôles de l'aimant : Entraînons en rotation l'aimant à la vitesse N_s . On s'aperçoit que le disque tourne dans le MEME SENS et à une VITESSE INFÉRIEUR à l'aimant.

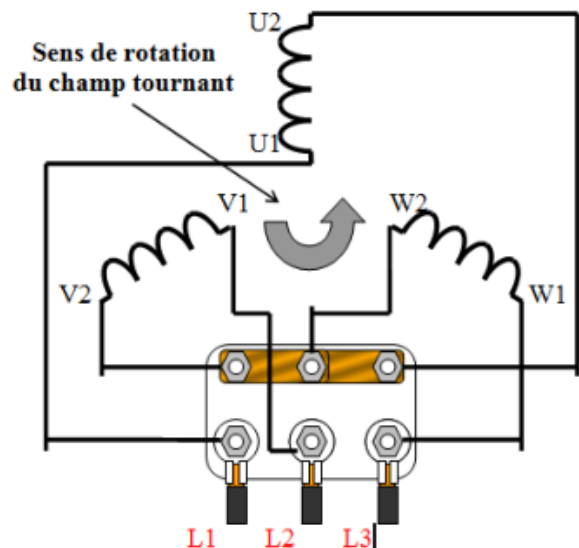
Les 2 mouvements sont C'est le principe du moteur asynchrone

2.3. Énonce du principe

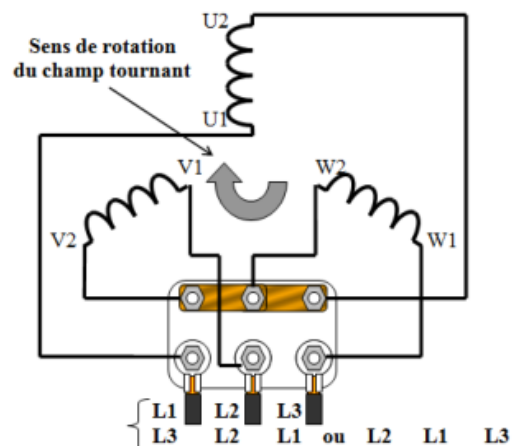
Un disque conducteur placé dans un champ VARIABLE est le siège de COURANTS INDUITS, ses courants tendent à S'OPPOSER à la CAUSE qui leur ont donné naissance, et font tourner le disque dans le MEME SENS de rotation que le champ et à une vitesse N_r inférieure à N_s .

2.4. Création d'un champ tournant en triphasé

On peut obtenir l'effet analogue en remplaçant l'aimant par 3 BOBINES IDENTIQUES PLACÉES A° et reliées au réseau triphasé.



En inversant 2 des 3 fils de l'alimentation, on obtient un champ tournant dans l'autre sens.



3. Formules

3.1. Le glissement

Nous avons vu que la vitesse du disque était inférieure à la vitesse de l'aimant. La différence entre les deux vitesses est appelée **glissement**. C'est l'écart relatif entre la vitesse de rotation du ROTOR (arbre du moteur) et celle du champ tournant (créé par les bobinages statorique).

$$g = \frac{N_s - N_r}{N_s}$$

- N_s = vitesse du champ tournant en
- N_r = vitesse du rotor en
- g = glissement en %

3.2. Vitesse du champ tournant

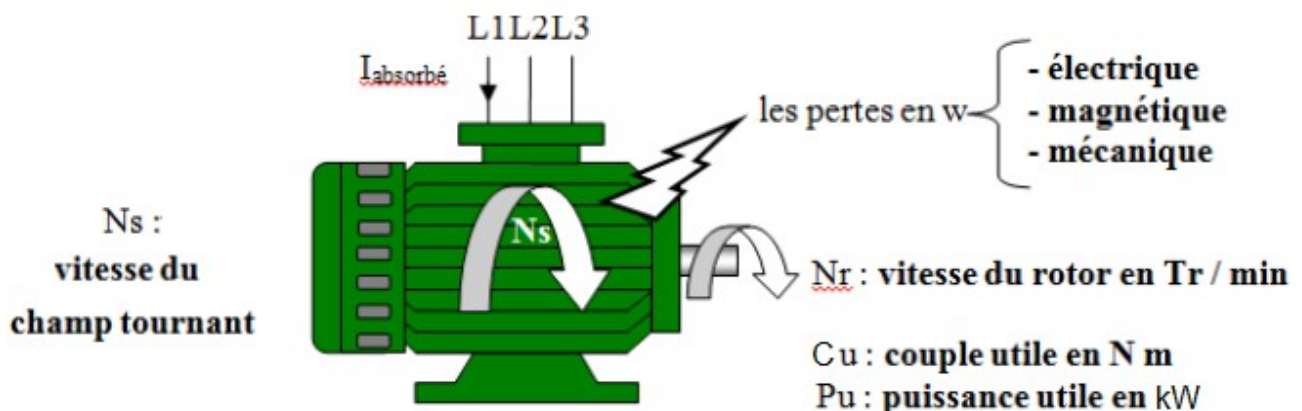
Les bobinages du stator présentent plus ou moins de pôles, ce nombre est fixé à la fabrication du moteur. En fonction du NOMBRE DE PAIRE DE POLES la vitesse du champ tournant sera plus ou moins grande, elle est fonction de f et de p selon la formule suivante :

$$N_s = \frac{f}{p}$$

- N_s = vitesse du champ tournant en
- p = nombre de paires de pôles
- f = fréquence du réseau d'alimentation en

		Nombre de paire de pôles			
		1	2	3	4
		vitesse du champ tournant en tour par minute			
Fréquence de l'alimentation	100 Hz	6000	3000	2000	1500
	50 Hz	3000	1500	1000	750
	25 Hz	1500	750	500	375

3.3. Puissance et couple



$$P_a = U \cdot I \cdot \sqrt{3} \cdot \cos\varphi \quad P_a : \text{puissance absorbée (W)} \quad U : \text{tension entre 2 phases}$$

$P_u = \eta \cdot P_a$ P_u : puissance utile (.....) η : du moteur
 $P_u = C_u \cdot \omega$ P_u : puissance utile (.....) C_u : couple utile (.....)
 $\omega = 2\pi \cdot \frac{N_r}{60}$ ω : rotation du moteur (.....) N_r : vitesse de rotation nominale (.....)

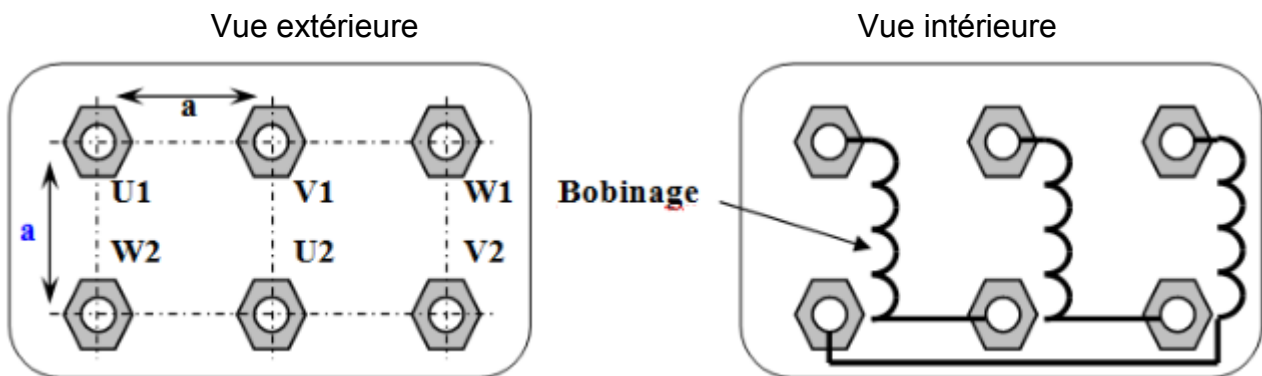
4. Plaque à bornes et couplage

4.1. La plaque à bornes

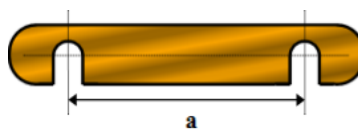
La plaque à bornes d'un moteur asynchrone comporte toujours 6 bornes repérées U1, V1 et W1 et W2, U2 et V2. Les bornes repérées U1, V1, W1 sont toujours reliées au réseau d'alimentation.

4.2. Disposition des enroulements statorique

Sous chaque borne est reliée une extrémité d'un des 3 enroulements (ou bobinages) servant à créer le champ tournant. Les enroulements sont toujours disposés comme sur la figure ci-dessous.

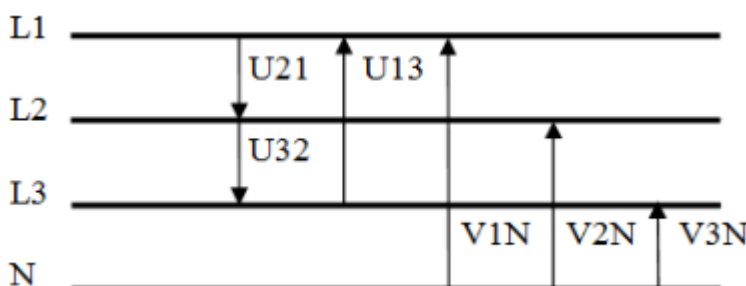


On trouve également 3 barrettes en cuivre munies de 2 encoches. Ces barrettes servent au couplage des enroulements.



4.3. Notions sur le triphasé

Le 1er chiffre est la phase indiquée par la flèche



$U_{21} = U_{32} = U_{13} = U$ = tension entre phases. Ces tensions sont appelées TENSIONS COMPOSEES

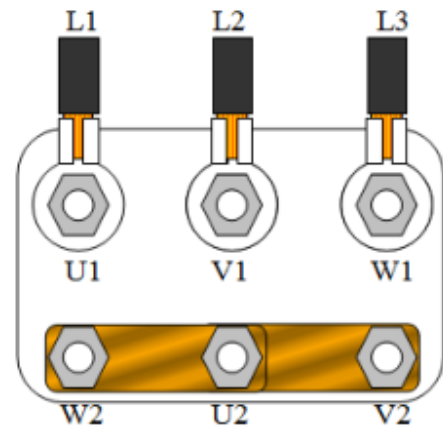
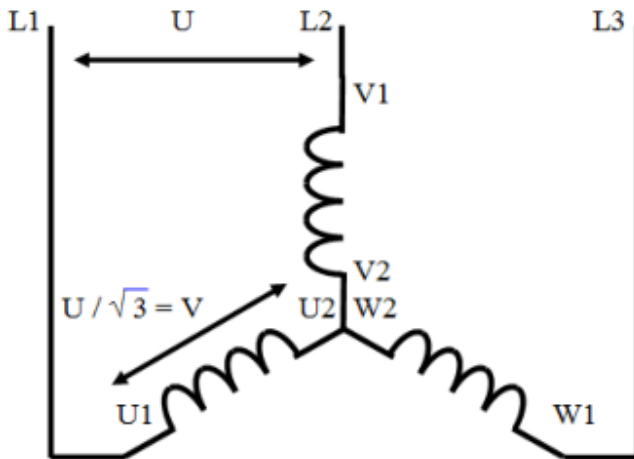
$V_{1N} = V_{2N} = V_{3N} = V$ = tension entre une phase et le neutre. Ces tensions sont appelées TENSIONS SIMPLES

$$U = V \cdot \sqrt{3}$$

4.4. Couplage étoile

SYMBOLE :

Les 3 enroulements ont un point commun, U2, V2, W2 puis les 3 phases sont branchées aux extrémités U1, V1, W1.



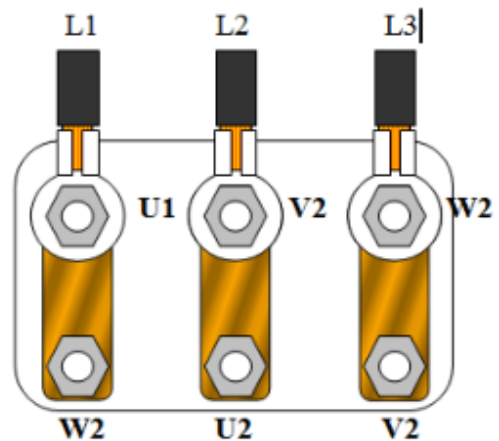
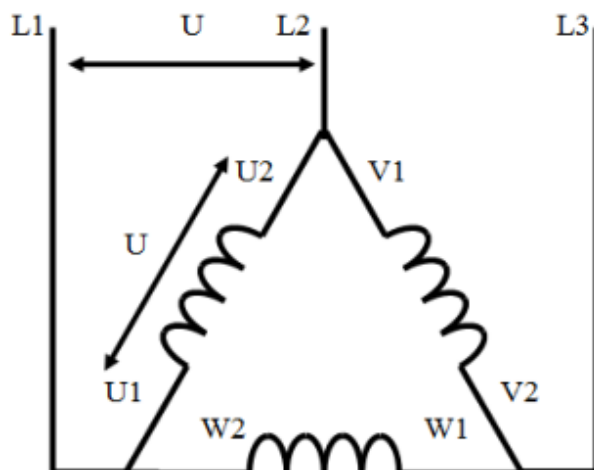
Pour faire le point commun on utilise 2 barrettes

DANS LE CAS D'UN COUPLAGE ETOILE LES ENROULEMENTS SONT SOUMIS A LA TENSION SIMPLE (V).

4.5. Couplage triangle

SYMBOLE :

Les 3 enroulements sont montés en série pour former un triangle puis les 3 phases sont branchées aux sommets du triangle.

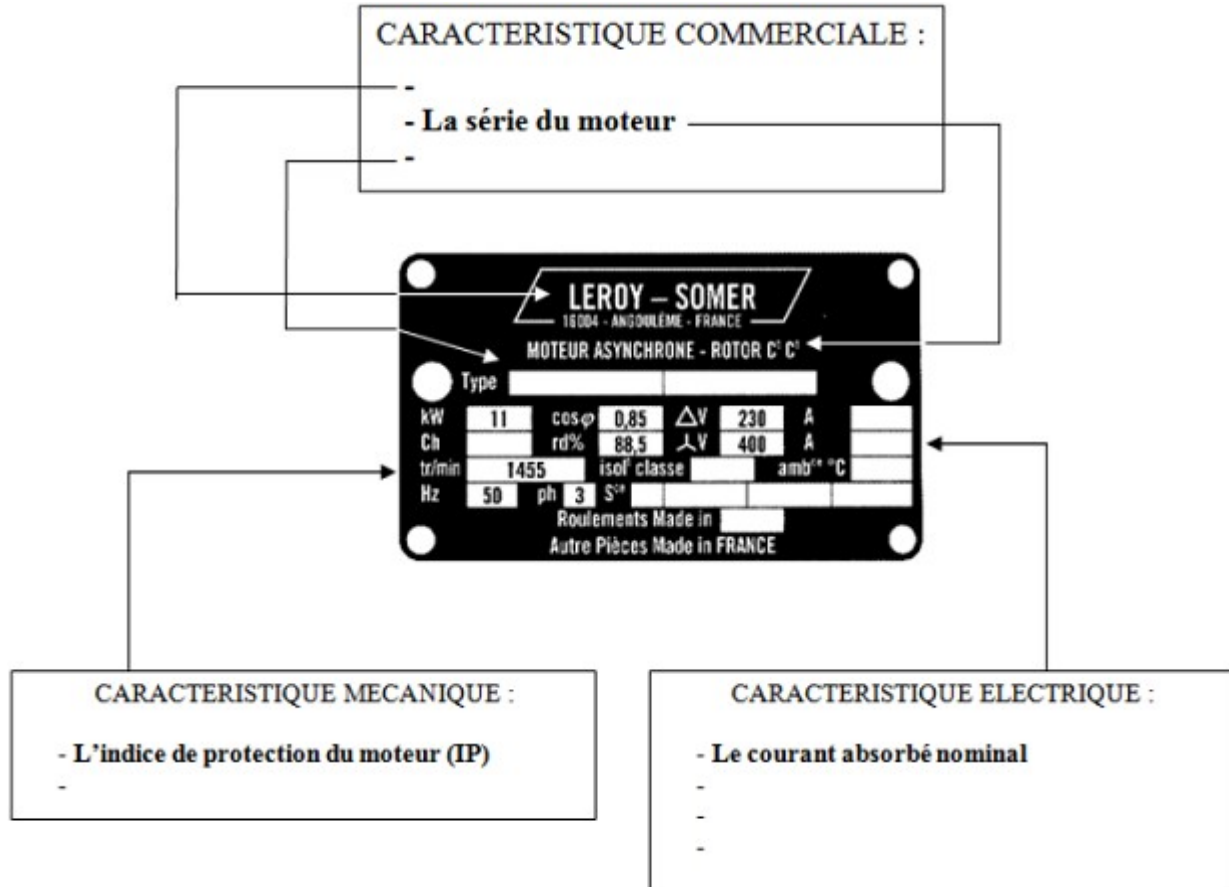


Pour faire le triangle on utilise 3 barrettes

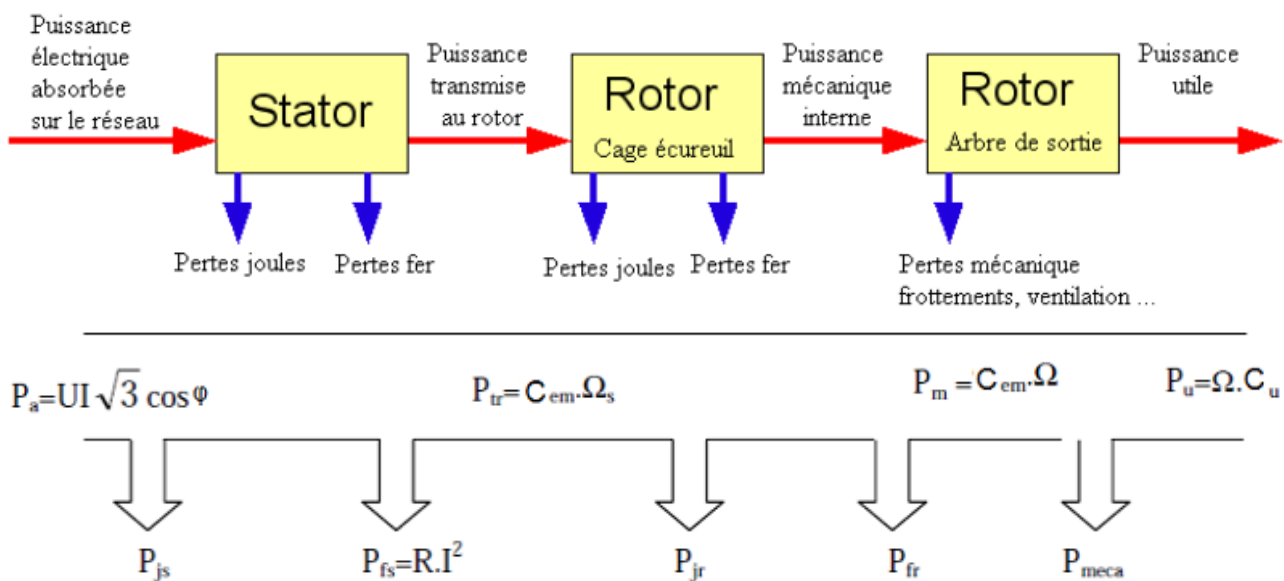
DANS LE CAS D'UN COUPLAGE TRIANGLE LES ENROULEMENTS SONT SOUMIS A LA TENSION COMPOSEE (U).

5. La plaque signalétique

On trouve sur tous les moteurs asynchrones une plaque signalétique comportant les informations suivantes :

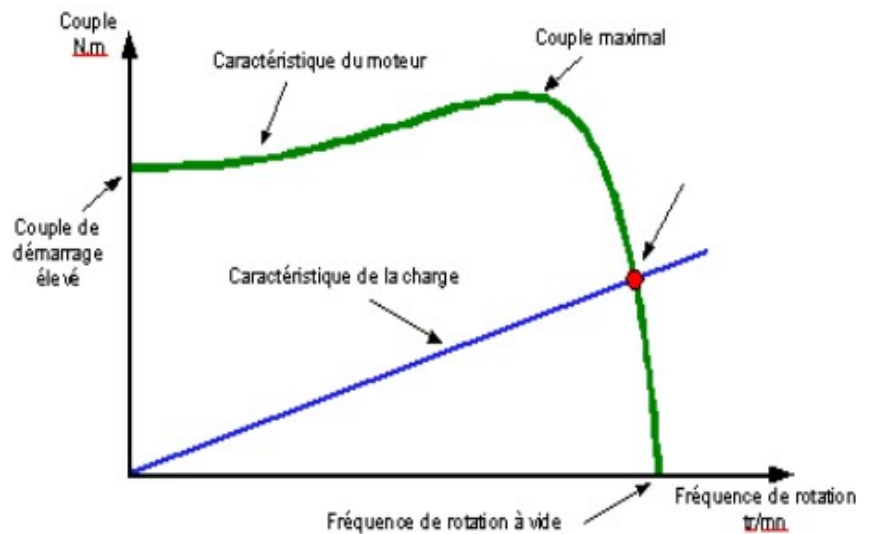


6. Puissance et rendement



7. Caractéristique du moteur asynchrone

Le couple (N.m) varie avec la fréquence de rotation (tr/min) du moteur accouplé à la charge entraînée (supposée fixe). Les caractéristiques du moteur et de la charge se croisent au point de fonctionnement pour lequel les couples moteur et résistant sont identiques. D'une manière générale, le point de fonctionnement en moteur doit être choisi pour $N < N_s$ et doit être placé dans la partie verticale de la courbe, au plus près de la vitesse de rotation nominale N_r (appelée aussi N_n).



8. Exercice

Un moteur asynchrone triphasé est alimenté par le réseau EDF 380V/50Hz il absorbe un courant de 60A et tourne à une vitesse de 1450 tour/min.

Sur la plaque signalétique on peut lire que le facteur de puissance est de 0,88 et qu'il possède 2 paires de pôle.

En mesurant avec un ohmmètre entre 2 bornes du stator on trouve une résistance de $0,25\Omega$.

Les pertes fer au stator sont de 600W.

Déterminer :

1. Le couplage du moteur
2. La vitesse de synchronisme
3. Le glissement
4. La puissance absorbée
5. Les pertes joules au stator
6. Les pertes joules au rotor
7. La puissance utile
8. Le rendement du moteur
9. Le couple utile

Le moteur entraîne un treuil qui soulève une charge à la vitesse de 5m/s et possède un rendement de 0,8.

10. Calculer la charge soulevée par le treuil.