

Le moteur à courant continu à aimants permanents

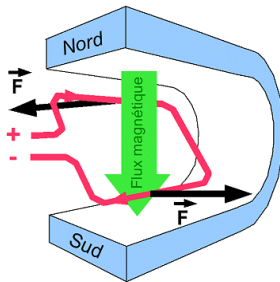
Table des matières

| | |
|---|-------|
| 1. Principe de fonctionnement..... | |
| 2. Schéma équivalent du moteur à courant continu..... | |
| 3. Alimentation du moteur..... | |
| 4. Variation de vitesse du moteur..... | |
| 5. Puissance et rendement..... | |
| 6. Réversibilité..... | |
| 7. Freinage du moteur..... | |
| 8. Mesure du courant dans le moteur..... | |

Cette technologie de moteur permet une réalisation économique de moteurs, en général de faible puissance pour des usages multiples : automobile, audiovisuel, robotique, jouets etc.

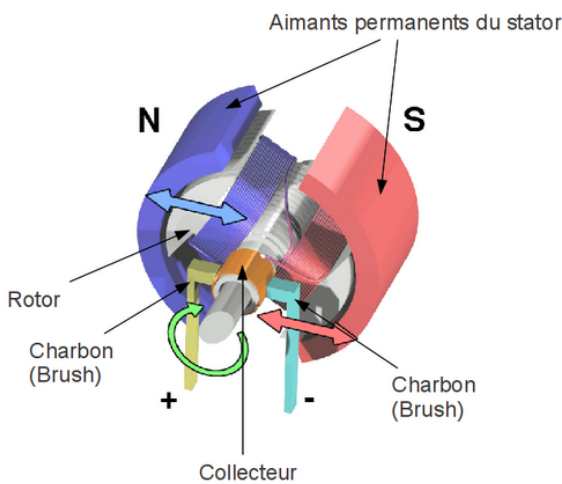


1. Principe de fonctionnement



Si un conducteur en forme de spire, parcouru par un courant I , est placé dans un champ magnétique, il est soumis à des forces de Laplace. Ces forces créent un couple de rotation qui fait tourner la spire sur son axe. Quand la spire a fait un demi-tour, il faut inverser la polarité pour inverser le sens des forces et continuer le mouvement. ce sera le rôle du collecteur.

La rotor, (partie tournante), est constituée d'un noyau métallique avec un bobinage de cuivre, le stator comporte des aimants permanents qui engendrent un champ magnétique dont le flux traverse le rotor. L'espace étroit entre le rotor et le stator est nommé entrefer.



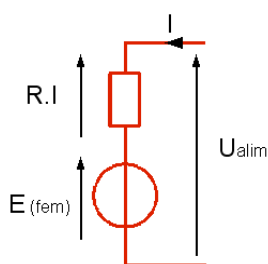
Le rotor est l'induit et le stator l'inducteur, dans d'autres moteurs, l'inducteur peut également être bobiné.

Un collecteur avec des balais (charbons) permet de transmettre l'énergie électrique au rotor.

Le rotor est donc constitué de fils électriques parcourus par un courant qui forment des spires. Ces même fils sont dans le flux magnétique des aimants. Ils sont donc soumis à des forces de Laplace, un couple moteur est donc créé. Pour entretenir la rotation du moteur, le collecteur inverse le sens du courant dans les spires à chaque demi-tour.

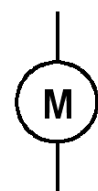
La mise en rotation de spires à travers un champ magnétique fait apparaître à leurs bornes une tension proportionnelle à la vitesse de rotation et appelée force électro-motrice (fém).

2. Schéma équivalent du moteur à courant continu.



Le moteur se comporte comme une résistance en série avec un générateur de tension (fém : force électromotrice)

- I** : courant consommé par le moteur (A)
- U** : Tension d'alimentation du moteur (V)
- E** : force électromotrice (V)
- R** : résistance interne du bobinage (Ω).



En réalité, il existe aussi une inductance L dans le circuit que l'on peut négliger ici si le courant est en régime continu.

Les équations caractéristiques du moteur sont les suivantes :

Cette équation découle directement du schéma équivalent ci-dessus :

La tension fem est proportionnelle à la fréquence de rotation :

$$U = E + RI$$

U : U alimentation (volt)
 E : Fem (volt)
 R : Résistance interne (ohm)
 I : Courant (ampère)

$$E = K_e \cdot \omega$$

E : Fem (volt)
 K_e : Constante
 ω : Fréquence de rotation (Rad/s)

Le courant consommé par le moteur est directement lié au couple résistant sur l'arbre :

$$C_m = K_c$$

C_m : Couple moteur en N.m
 K_c : Constante de couple en

Remarque importante :

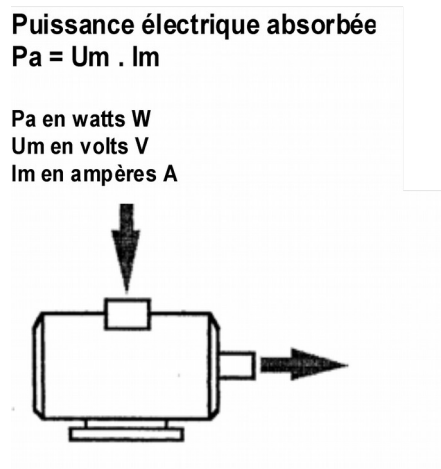
Pour un moteur à aimants permanents :

$$K_e = K_c$$

K_e et K_c sont des constantes qui caractérisent le moteur.

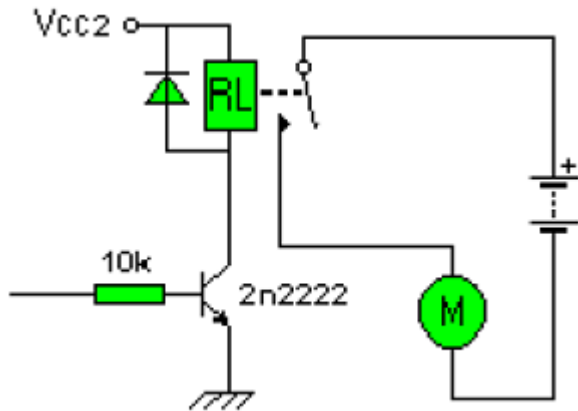
On peut en déduire que :

- Pour faire varier la fréquence de rotation, il faut faire varier E et donc la tension d'alimentation U .
- Pour inverser le sens de rotation, il faut inverser E et donc la tension d'alimentation à ses bornes.
- Le courant varie avec le couple, on peut aussi limiter le courant pour limiter le couple.

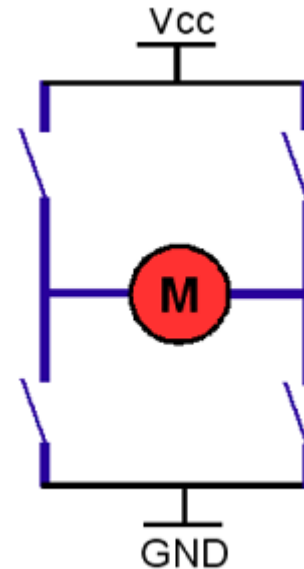


3. Alimentation du moteur

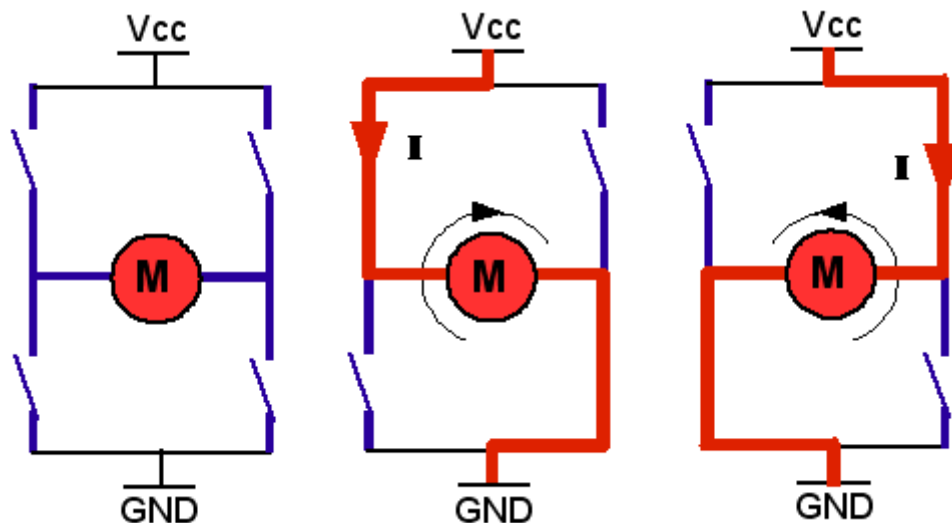
Le moteur peut être alimenté simplement par un relais électromécanique ou par un transistor associé à une diode de roue libre



Le plus souvent, le moteur à besoin de tourner dans les deux sens de rotation, on utilise alors un dispositif nommé pont en H



Il suffit de fermer deux des contacts pour faire tourner le moteur dans un sens ou dans l'autre.

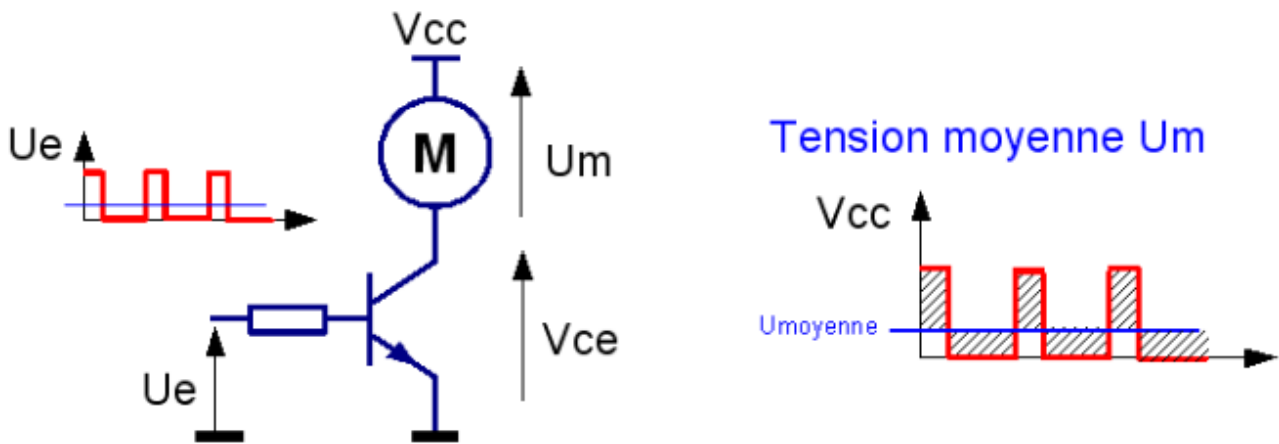


On utilise le plus souvent des transistors PNP et NPN, ou des MOS, canal P et canal N, à la place des contacts.

4. Variation de vitesse du moteur

Pour faire varier la vitesse d'un moteur on peut faire varier la tension d'alimentation à ses bornes mais dans ce cas une partie importante de l'énergie est consommée par le dispositif d'alimentation, on préfère l'alimenter de façon discontinue avec un **hacheur** et faire ainsi varier la tension moyenne à ses bornes.

On parle alors de Modulation par Largeur d'Impulsions (**MLI**), ou Pulse Wide Modulation (**PWM**).



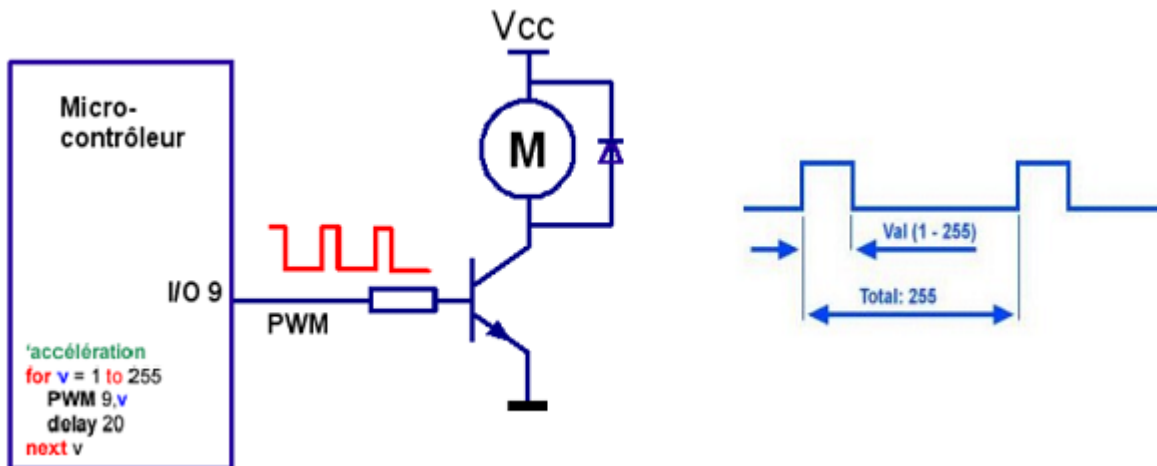
Quand le transistor est saturé, le moteur est alimenté à la tension maximale. Le courant est important dans le transistor mais la tension V_{ce} est presque nulle, il n'y a donc pas d'échauffement du transistor.

Quand le transistor est bloqué, le moteur n'est plus alimenté. La tension V_{ce} est maintenant maximale mais il n'y a plus de courant dans le transistor.

Le rendement de ce dispositif d'alimentation est donc très bon.

La fréquence est suffisamment élevée pour avoir une rotation continue et sans bruit du moteur.

Exemple de commande par microcontrôleur



La sortie PWM du microcontrôleur est utilisée pour commander le transistor

5. Puissance et rendement

Puissance absorbée (Watt) : c'est la puissance électrique prélevée sur l'alimentation $P_a = U \cdot I$

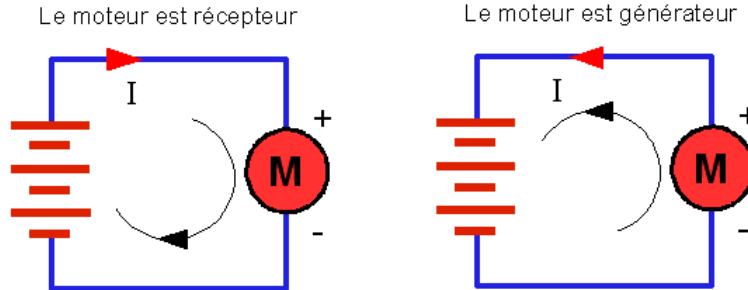
Puissance utile (Watt) : c'est la puissance mécanique disponible sur l'arbre en sortie $P_u = C \cdot \omega$

Puissance dissipée (Watt) : cette puissance correspond aux pertes électriques par effet joules ($R \cdot I^2$), aux pertes mécaniques et aux pertes magnétiques, La puissance utile est donc toujours plus faible que la puissance absorbée $P_d = P_a - P_u$

Rendement (sans unité) : c'est le rapport entre la puissance utile et la puissance absorbée, il est toujours inférieur à 1, $\eta = P_u / P_a$

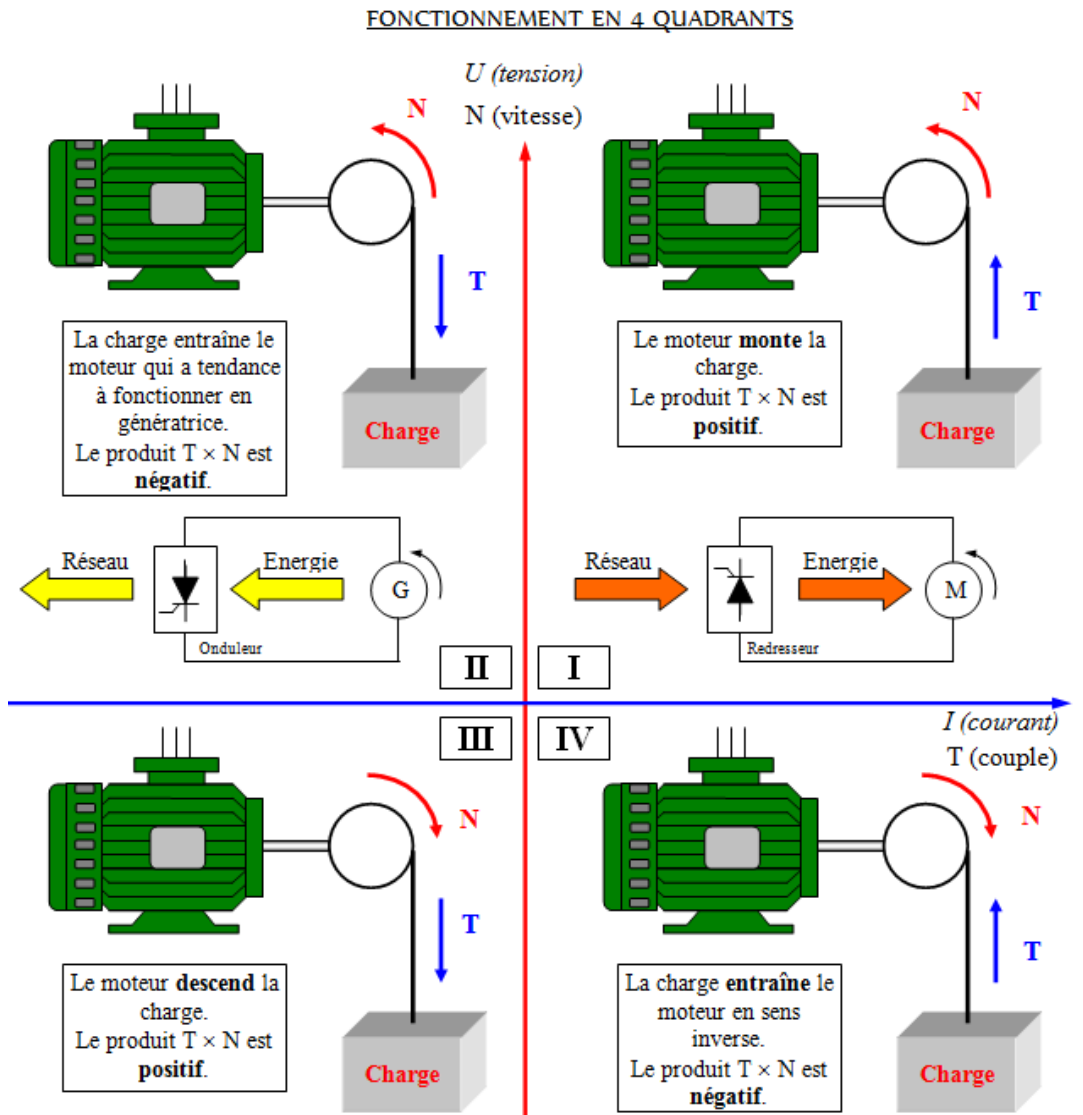
6. Réversibilité

Ce type de moteur peut convertir l'énergie électrique en énergie mécanique, comme tous les moteurs, mais il peut aussi faire le contraire, il se comporte alors en générateur.



Dans le premier cas, le moteur alimenté par la batterie entraîne la partie mécanique, dans le second cas, c'est la mécanique qui entraîne le moteur et il peut charger la batterie.

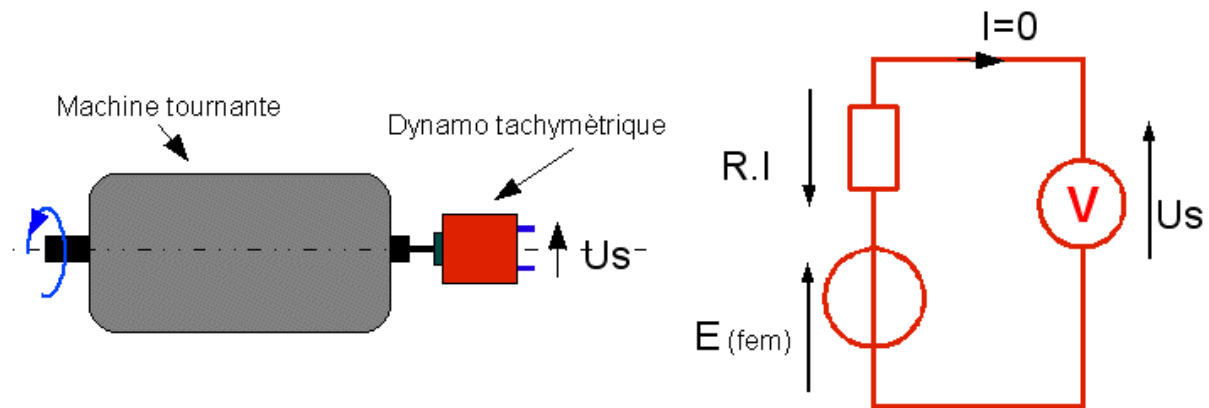
On dit que ce moteur est réversible et qu'il peut fonctionner dans quatre quadrants.



Génératrice tachymétrique

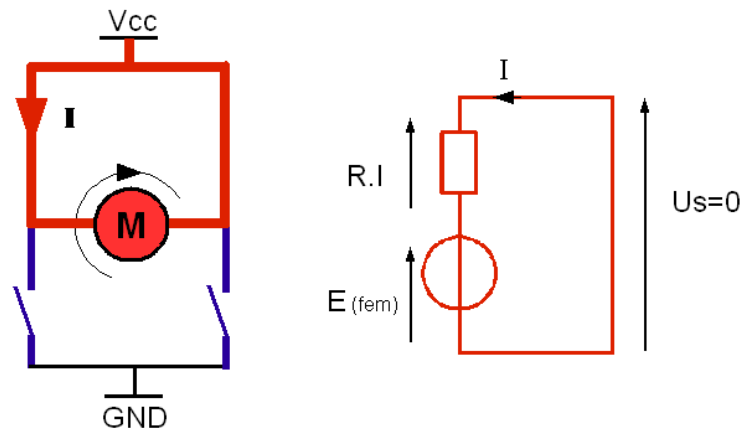
La tension E étant proportionnelle à la fréquence de rotation, le moteur peut être utilisé comme capteur de vitesse

On le nomme alors génératrice tachymétrique et on mesure la tension U à ses bornes.



7. Freinage du moteur

Le moteur à courant continu aussi peut être utilisé comme frein, il est dans ce cas mis en court circuit. Le courant important qui circule alors dans le bobinage provoque une dissipation d'énergie par effet joule.



$$U = E + R \cdot I \Leftrightarrow I = \frac{U - E}{R} \text{ avec } U = 0, \text{ donc } I = \frac{-E}{R}$$

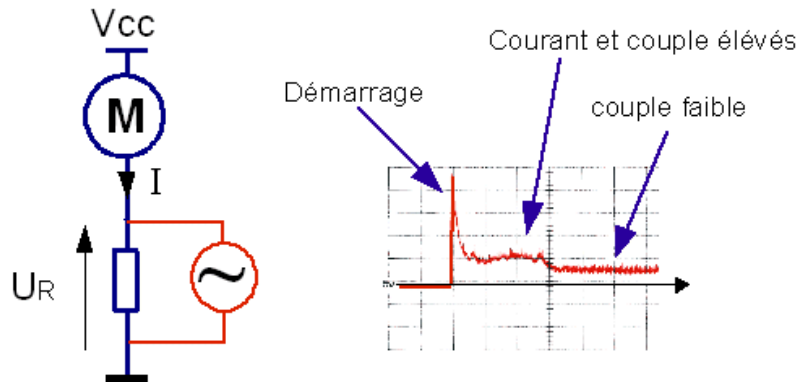
I est négatif alors qu'il était positif en phase "moteur", le couple est donc également négatif et freine la charge.

Plus la fréquence de rotation est élevée, plus E est élevé et plus le couple de freinage est important.

8. Mesure du courant dans le moteur

Il est très fréquent de devoir mesurer le courant consommé par le moteur, cette mesure étant directement liée au couple.

Une résistance est en général placée en série entre le moteur et la masse. La faible valeur de la résistance ne perturbe pas le fonctionnement du moteur. On relève la tension aux bornes de celle-ci, la valeur mesurée nous permet de déterminer le courant. Si la résistance est de 1Ω , le courant et la tension sont identiques.



Avec un oscilloscope, on peut ainsi avoir un chronogramme du courant et donc du couple.

La résistance en série associée à un circuit électronique permet aussi de détecter des surintensités pour limiter le couple dans certains mécanismes.

Un capteur de courant peut aussi être utilisé comme ici sur une voiture radiocommandée.

Le courant traverse le circuit et est mesuré par un capteur à effet Hall.

