

## Corrigé du TP Feu tricolore

Voici la correction du TP qui reprend des éléments du cours sur les capteurs analogiques.

### Code

```
/*
  Feu tricolore

  Allume trois LED comme suit :
  Orange allumee pendant 1 seconde
  Rouge allumee pendant 1 seconde
  Verte allumee pendant 1 seconde

  Le montage :
  - Une LED rouge sur la broche 2
  - Une LED orange sur la broche 3
  - Une LED verte sur la broche 4
  */

const int rouge = 2;
const int orange = 3;
const int verte = 4;

// le code dans cette fonction est exécuté une fois au début
void setup()
{
  // indique que les broches des LED
  // sont des sorties :
  pinMode(rouge, OUTPUT);
  pinMode(orange, OUTPUT);
  pinMode(verte, OUTPUT);
}

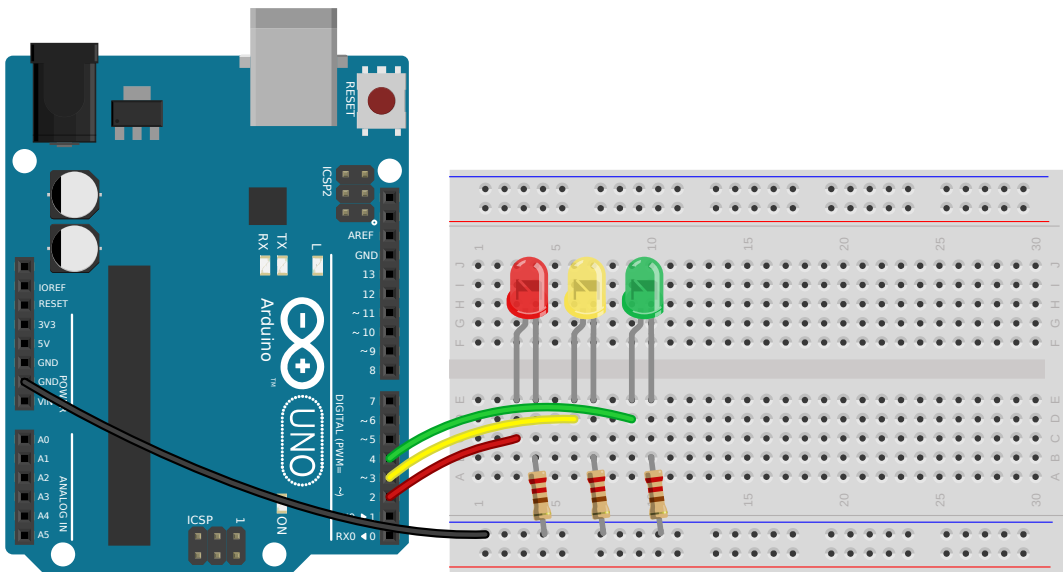
// le code dans cette fonction est exécuté en boucle
void loop()
{
  digitalWrite(orange, HIGH);
  delay(1000);
  digitalWrite(orange, LOW);

  digitalWrite(rouge, HIGH);
  delay(1000);
  digitalWrite(rouge, LOW);

  digitalWrite(verte, HIGH);
  delay(1000);
  digitalWrite(verte, LOW);
}
```

Vous pouvez également télécharger le programme (appelé également *croquis* dans le logiciel Arduino) en cliquant [ici](#) et en l'ouvrant avec le simulateur ou le logiciel Arduino.

## Montage électronique



Pour réaliser ce montage, vous avez besoin de :

- Un Arduino
- Une platine de prototypage
- Un câble USB
- Trois résistances de  $220\Omega$
- Des fils de prototypage
- Une LED verte
- Une LED orange
- Une LED rouge